

CHIBIX 400F

ちびーエクス 外装キット組立説明書

このたびはちびーエクス外装キットをお買い上げいただき、まことにありがとうございます。
製品を正しく安全にお使いいただくために、ご使用前には本『組立説明書』をよくお読みください。
お客様の安全のために、必ず守ってください。

お客様へ この商品をほかの人へ譲る際には、必ずこの取扱説明書もあわせてお渡してください。

販売店様へ この取扱説明書は、取り付け後必ずお客様へお渡してください。

製造・販売元 (株)パステル・ロード
〒593-8307 大阪府堺市西区平岡町40-1 TEL: 072-260-2020

パステル・ロード オフィシャルサイト <http://www.pastelroad.com>
ちびーエクス特設サイト <http://www.chibix.jp>

同梱品をご確認のうえ組立て作業を行ってください。キット内容ですでに装着されているボルト類は全て仮組みです。組立て完了後すべてのボルトの増締め作業を行ってください。

外装キット内容 (A) タンク (B) シートASSY (C) テールカウル (D) テールランプ (E) サイドカバー(左右) (F) シートレール

① タンク付属部品・一式

- ※赤のラベルの袋
- (センサーダミーボルト) × 1
 - (サイドカバーグロメット) × 2
 - タンクマウントボルト (M5×25) × 1
 - (マウントダンパーカラー) × 1
 - (マウントダンパー) × 1

② シート付属部品・一式

- ※緑のラベルの袋
- (シートロックバー) × 1
 - (シートリターンスプリング) × 1
 - (シートストッパーワイヤー) × 1
 - シートASSY固定ボルト (M6×15) × 2
 - (M6 S/Pワッシャー) × 2
 - (M6フランジナット) × 2

③ フェンダーステー・一式

- ※青のラベルの袋
- (左) (右)
 - フェンダーステーランプボルト (M5×15) × 4
 - (M5フランジナット) × 4
 - フェンダー固定ボルト (M6×15) × 4
 - (M6 S/Pワッシャー) × 4
 - (M6×20ワッシャー) × 4

④ テールカウル/ランプ付属部品・一式

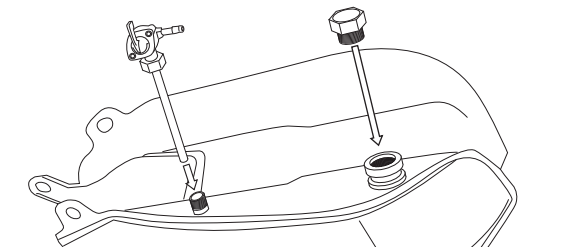
- ※黄色のラベルの袋
- テールカウル固定ボルト (M6×15) × 2
 - (M6 S/Pワッシャー) × 2
 - (M6×20ワッシャー) × 2
 - テールランプ固定ボルト (M6フランジナット) × 3
 - (マウントダンパーカラー) × 3
 - (マウントダンパー) × 3

⑤ シートレール付属部品・一式

- ※紫のラベルの袋
- (シートロックレバー) × 1
 - (シートロックレバーリターンスプリング) × 1
 - (シートロックレバーカラー) × 1
 - (M8×22ワッシャー) × 1
 - シートロックレバーボルト (M8×35) × 1
 - (左サイドカバーステー) × 1
 - バッテリーケース下側のねじ穴に付属ボルトを使用し固定してください
 - サイドカバーステー固定ボルト (M6×20) × 1
 - (シートレールマウントボルト) × 4
 - (サイドカバーグロメット) × 4

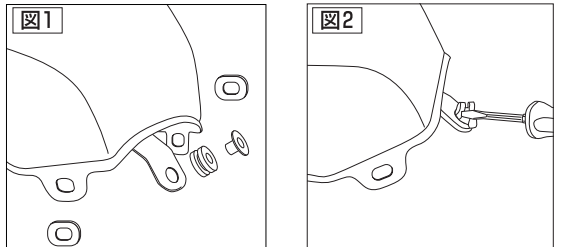
タンクの組立

純正タンクから取り外した燃料コックとセンサーダミーボルトを取り付けてください。



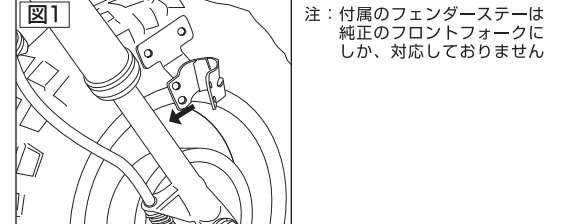
注：タンクキャップはキット内容には含まれておりません。純正品をお使いください。純正タイプの社外品等は取り付けできないものもあります。

マウントダンパーとダンパーカラーを取り付けてください。ダンパーが取り付けにくいときは図2のようにマイナスドライバー等で押し込むように取り付けてください。

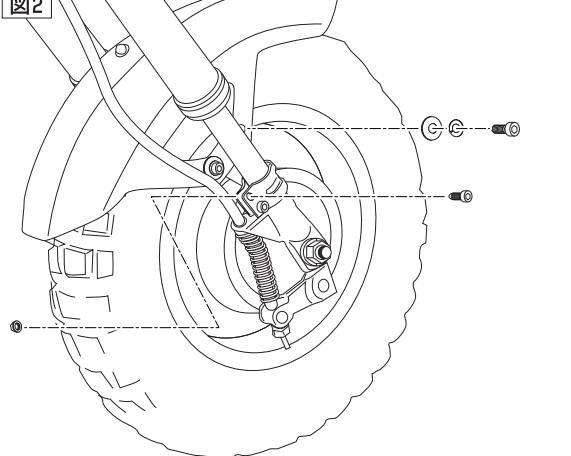


フロントフェンダーの組立

インナーチューブを挟み込む様にクランプしてください

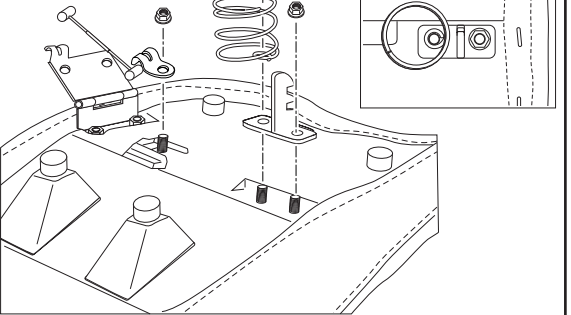


注：付属のフェンダーステーは純正のフロントフォークにしか、対応しておりません



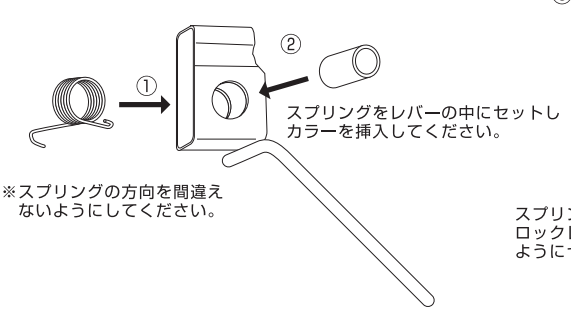
シートASSYの組立

真上から見て図のようにスプリングの角度を合わせてネットを締め付けてください



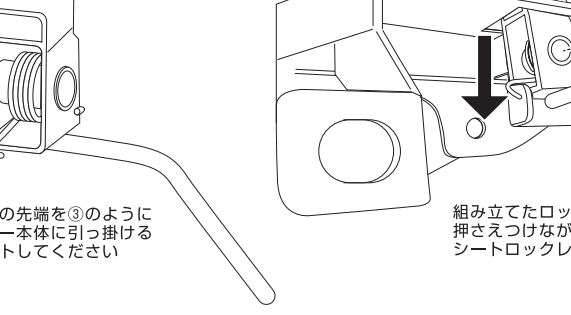
シートレールの組立て

スプリングをレバーの中にセットしカラーを挿入してください。



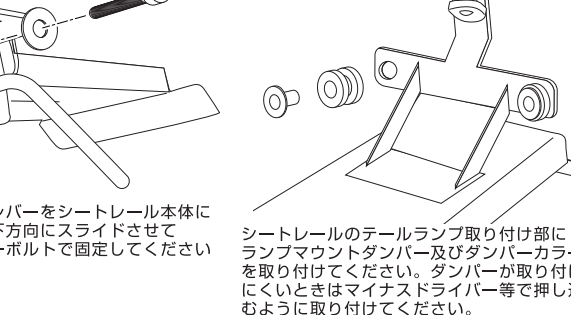
③ フェンダーステーの組立

スプリングの先端を③のようにロックレバー本体に引っ掛けるようにセットしてください



⑤ シートレールの組立

組み立てたロックレバーをシートレール本体に押しつけながら下方にスライドさせてシートロックレバーボルトで固定してください



全体組立図

- シートレール (F) をフレームに固定します。
- 固定したシートレールにテールランプ (D) を取り付けてください。その際にテールランプの配線も結線してください。
- ガソリンタンク (A) を装着してください。タンク装着後燃料ホースをつなぎ忘れないように注意してください。
- テールカウル (C) を取り付けてください。
- サイドカバー左右 (E) を取り付けてください。
※サイドカバーの取り付けは、サイドカバー裏側のツメをシートレールとタンクのグロメット穴に差し込んで装着してください。
- 最後にシートASSY (B) を装着して完成です。

